

## Alpha-Basis TimerModul AB TM 1000

Das Alpha-Basis TimerModul ist ein steckbares Erweiterungsmodul für verschiedene Versionen der Alpha-Basis (siehe auch: Alpha-Basis Matrix).

Das komplette Regelsystem bestehend aus Alpha-Basis, Alpha-Antrieben, Alpha-Reglern wird mit dieser Erweiterung zu einer komfortablen, energiesparenden und zeitlich individuell programmierbaren Einzelraum-Temperaturregelung.



### Leistungsmerkmale

- 2-Kanal Digitaluhr
- 42 Speicherplätze
- automatische Sommer-/Winterzeitumstellung
- Gangreserve ca. 120 Stunden
- Einfache Bedienung durch LCD – Textzeile
- Funktionales Design

### Allgemeine Information

**Typenbezeichnung**  
AB TM 1000

**Lieferumfang**  
1x Alpha-Basis TimerModul TM 1000  
1x Schutzabdeckung  
1x Montageanleitung

**Anschlussmöglichkeiten**

- Alpha-Basis AB 2000-6 / 2000-1
- Alpha-Basis AB 4001-6 / 4001-1
- Alpha-Basis AB 4061-6 / 4061-12
- Alpha-Basis AB 5001-6

**Bestellinformation**  
Bestellung über den Fachgroßhandel  
(für nähere Information siehe: [www.moehlenhoff.de](http://www.moehlenhoff.de))

### Anwendung

Das TimerModul wird am Ende zusätzlicher Erweiterungsmodule über die integrierte Schnittstelle oder direkt mit der Alpha-Basis verbunden. Durch die integrierte 2-Kanal Digitaluhr des TimerModuls ist es möglich, die gewünschten Heizzeiten der zugeordneten Heizzonen zu programmieren.

Das übersichtliche LCD-Display und die Programmtasten ermöglichen eine bequeme Programmierung der individuellen Heizzeiten. Die Programmierung erfolgt über die Menü-Funktion. Weitere Informationen zur Programmierung finden Sie im Handbuch.

### Hinweis



- Berücksichtigen Sie bitte, daß die ordnungsgemäße Funktion einer Alpha-Basis mit TimerModul nur in Verbindung mit Alpha-Reglern Standard und Komfort möglich ist.
- **Kombination mit Alpha-Regler Control AR 20../40.. C.**  
Das TimerModul TM1000 ist nicht in Verbindung mit dem Alpha-Regler Control zu verwenden. Die Zeitschaltfunktionen beider Geräte beeinflussen sich und ein ordnungsgemäßes Funktionieren ist nicht gewährleistet.
- **Alpha-Basis EIB AB 7001**  
Im Alpha-Basis System EIB ist das TimerModul nicht einsetzbar.

## Produktübersicht Alpha-Basis Anschlussystem

### Geräte

Die Alpha-Basis besteht aus einem flexiblen und umfangreichen Angebot. Folgende Versionen sind erhältlich:

Alpha-Basis 230 V ..... AB 2000-6 / AB 2000-1  
Alpha-Basis 24 V ..... AB 4001-6 / AB 4001-1  
Alpha-Basis Funk ..... AB 4061-6 / AB 4061-12  
Alpha-Basis 0-10 V ..... AB 5001-6  
Alpha-Basis EIB ..... AB 7001-6 / AB 7001-12

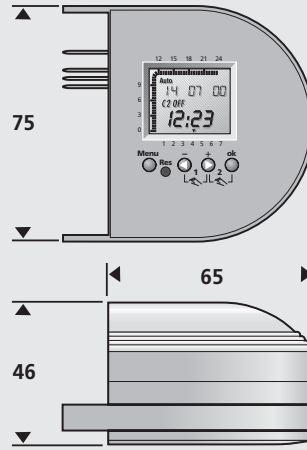
Weitere Informationen und Datenblätter finden Sie auch im Internet unter [www.moehlenhoff.de](http://www.moehlenhoff.de).

### Alpha-Basis Matrix

AB 2000	•	•	•	•
AB 4001	•	•	•	•
AB 4061		•		•
AB 5001				•
Ab 7001	•	•	•	•
	AM 2000/4000	HK 4000	PL 2000/4000	RM 2000/4000
				TM 1000

## Technische Daten

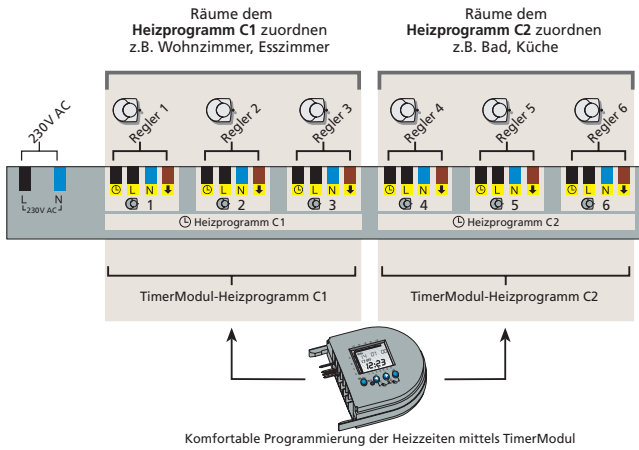
<b>Typ</b>	<b>AB TM 1000</b>
Betriebsspannung	230 V~ ±10% 50-60 Hz 24 V~ +25% -15% 50-60 Hz
Schutzklasse	II nach EN60730
Ganggenauigkeit	+/- 1 Sek/Tag bei 20 °C
Gangreserve	120 Std. nach 48 Std. Aufladung
Speicherplätze	42
Kürzeste Schaltzeit	1 Minute
Display	alphanum. LCD-Display 5,5 mm hoch mit Sondersymbolen
Voreingestellte Heizprogramme	ja
Manuell Ein/Aus	ja
Schaltungszustands-Anzeige	ja
Spezialfunktionen	Wochentags-Blockbildung Tages- und Wochenprogramm Sommer-/Winterzeit-Umschaltung
Abmessungen (mm) H / B / L	46 / 75 / 65
Umgebungstemperaturbereich	0 bis 50°C
Lagertemperaturbereich	-25 bis 60°C
relative Luftfeuchte	max. 80% <sup>1)</sup>



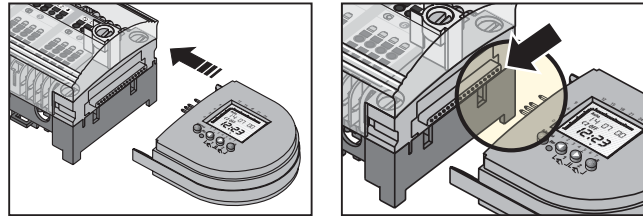
<sup>1)</sup> nicht kondensierend

## Installations-/Planungshinweise

### Heizprogramme



### Montagehinweis



Das TimerModul auf die Basis oder auf das zuletzt aufgesteckte Modul aufstecken. Dabei das Timer-Modul nicht verknicken.

**!** Beim Aufstecken des Timer-Moduls darauf achten, dass die Kontaktstifte nicht verbogen und die Löcher der Steckleiste genau getroffen werden.

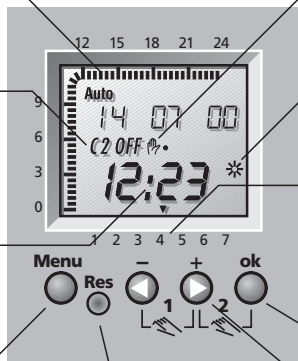
## Bedienfeld

Tagesübersicht der programmierten Schaltzeiten

Kanalzustände  
C1 oder C2 werden abwechselnd angezeigt  
Heizzeit = **On**  
Absenkezeit = **OFF**

Betriebsspannung:  
zwei Punkte blinken  
Gangreservebetrieb:  
drei Punkte blinken

Auswählen  
z.B.: Auto, PROG,...  
Abbruch der Eingabe



**RESET**  
zurücksetzen zum Auslieferungszustand ab Werk

Anzeige Sonderfunktionen:  
Hand **On/ OFF**   
Permanent **On/ OFF**

Anzeige Sommer-/ Winterzeitumschaltung, nur wenn sie aktiviert ist  
Sommerzeit \*  
Winterzeit \*

Aktueller Wochentag  
(1= Montag, 2= Dienstag, 3= Mittwoch, 4= Donnerstag, 5= Freitag, 6= Samstag, 7= Sonntag)

Entscheidung Ja:  
Bestätigen der Auswahl oder der Programmierung

Entscheidung Nein:  
Fortfahren mit der Auswahl oder Programmierung